

Produktübersicht Holzpellets



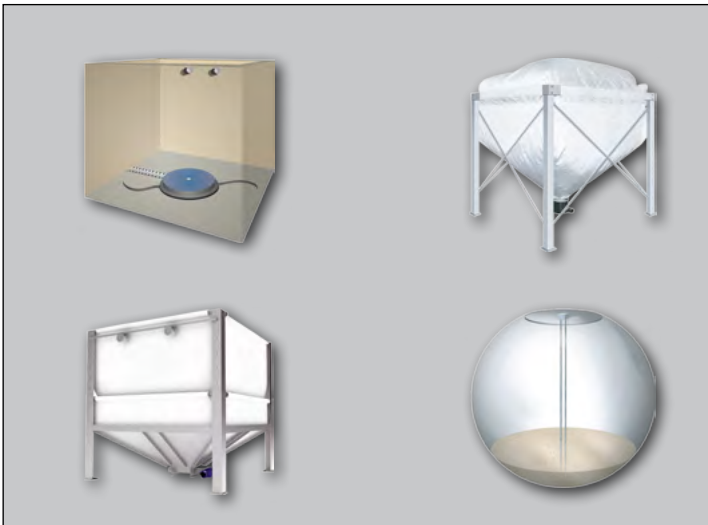
**Füllstands
Mess-
technologie**



Das PLC-M ist ein intelligentes Messsystem, das speziell für die Holzpelletlagerung entwickelt wurde und auf die Bedürfnisse der Anwender abgestimmt ist. Durch das patentierte Messverfahren ist es möglich den schwierigen Geometrien der Lager Räume und den Sicherheitsanforderungen bei der Pelletlagerung gerecht zu werden.

Dieses Messsystem ist für die kontinuierliche Füllstandanzeige und Überwachung von Holzpellet-Lagerräumen bis 15t geeignet. Die Anzeigeeinheit ist in Schutzart IP40 ausgeführt und unterstützt unterschiedlichste Lagersysteme.

Das System ist mit einem Weitbereichsnetzteil ausgestattet und wird direkt mit dem Stromnetz verbunden. Der Füllstand wird dabei über 10 LEDs in den Farben Grün und Rot dargestellt. An die jeweilige Messsituation wird das PLC-M über die integrierte Tastatur angepasst.



Die Messsonden sind für die jeweiligen Lagerräume und Messsituation lieferbar.



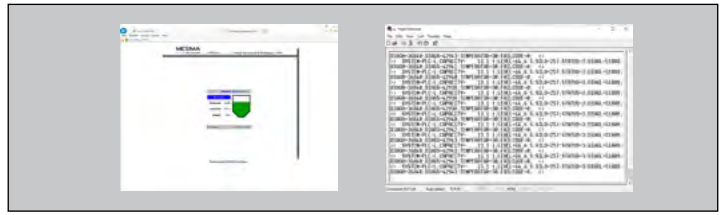
Das Messsystem besteht im Wesentlichen aus drei Blöcken:
 - der Anzeigeeinheit,
 - dem Messverstärker und
 - den Messsonden.

Schnittstellen:

Das PLC-M ist in 3 Varianten lieferbar:

PLC-M:
 Die Basisausführung ist ausgestattet mit zwei potentialfreien Kontakten und einem akustischem Signalgeber.

PLC-M / Net:
 Das PLC-M / Net ermöglicht durch einen integrierten Web-Server den Zugriff über ihr lokales Netzwerk auf die Füllstandinformationen.

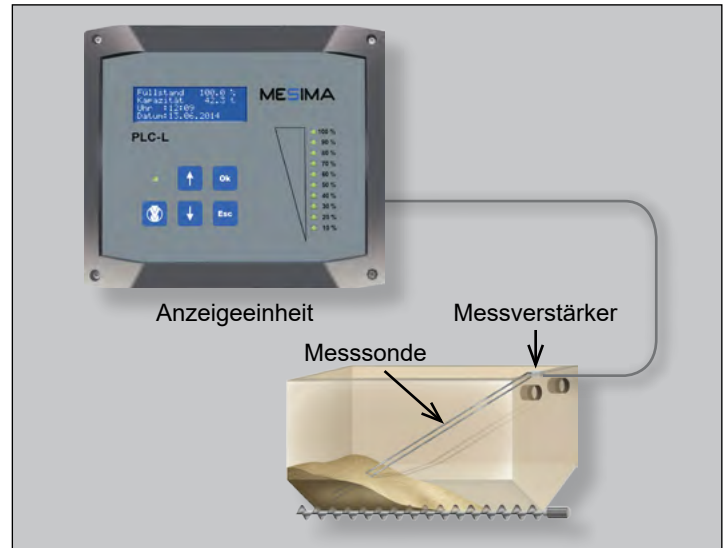
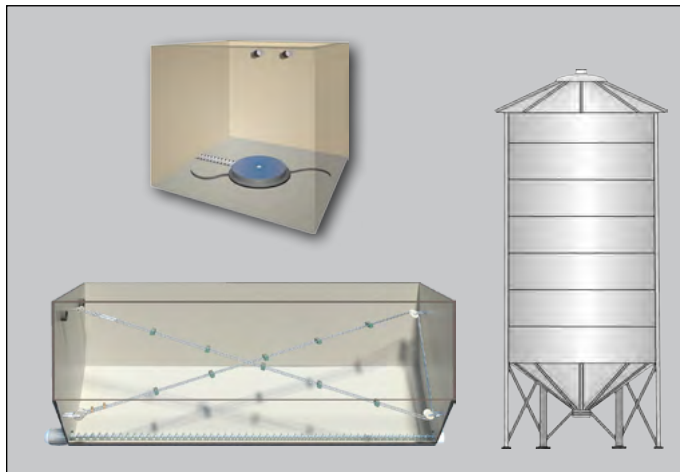


PLC-M / GSM:
 Das System sendet bei Unterschreiten des Mindestfüllstandes automatisch eine SMS an die hinterlegten Rufnummern. Ist das System über GSM an unser Online-Portal angeschlossen, kann auch hierüber der Füllstand abgerufen werden.



Das PLC-L ist ein intelligentes Messsystem, das speziell für die Holzpelletlagerung entwickelt wurde und auf die Bedürfnisse der Anwender abgestimmt ist. Durch das patentierte Messverfahren ist es möglich den schwierigen Geometrien der Lagerräume und den Sicherheitsanforderungen bei der Pelletlagerung gerecht zu werden.

Dieses Messsystem ist für die kontinuierliche Füllstandsanzeige und Überwachung von Holzpellet-Lagerräumen bis 1000t geeignet. Die Anzeigeeinheit ist in Schutzart IP65 ausgeführt und unterstützt unterschiedlichste Lagersysteme. Das System ist mit einem Weitbereichsnetzteil ausgestattet und wird direkt mit dem Stromnetz verbunden. Der Füllstand wird dabei über 10 LEDs in den Farben Grün oder Rot dargestellt. An die jeweilige Messsituation wird das PLC-L über die integrierte Tastatur angepasst.



Das PLC-L unterstützt unterschiedliche Schüttgewichte und ermöglicht auch nicht vollständig gefüllte Lagerräume zu kalibrieren.

- Das Messsystem besteht im Wesentlichen aus drei Blöcken:
- Anzeigeeinheit,
 - Messverstärker
 - Messsonden.

Schnittstellen:

Das PLC-L ist in 4 Varianten lieferbar:

PLC-L:

Die Basisausführung ist mit zwei potentialfreien Kontakten ausgestattet.

PLC-L / CL:

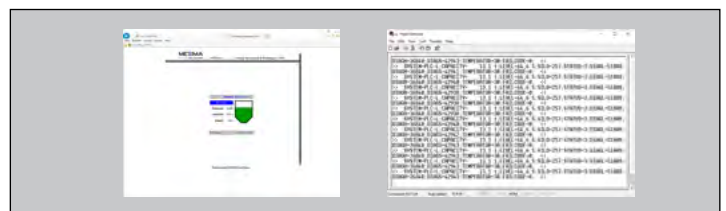
Über eine 4-20mA potentialfreie Schnittstelle (Current-Loop) ist es möglich den Füllstand an die Gebäudeleittechnik oder andere Steuerungen zu übertragen.

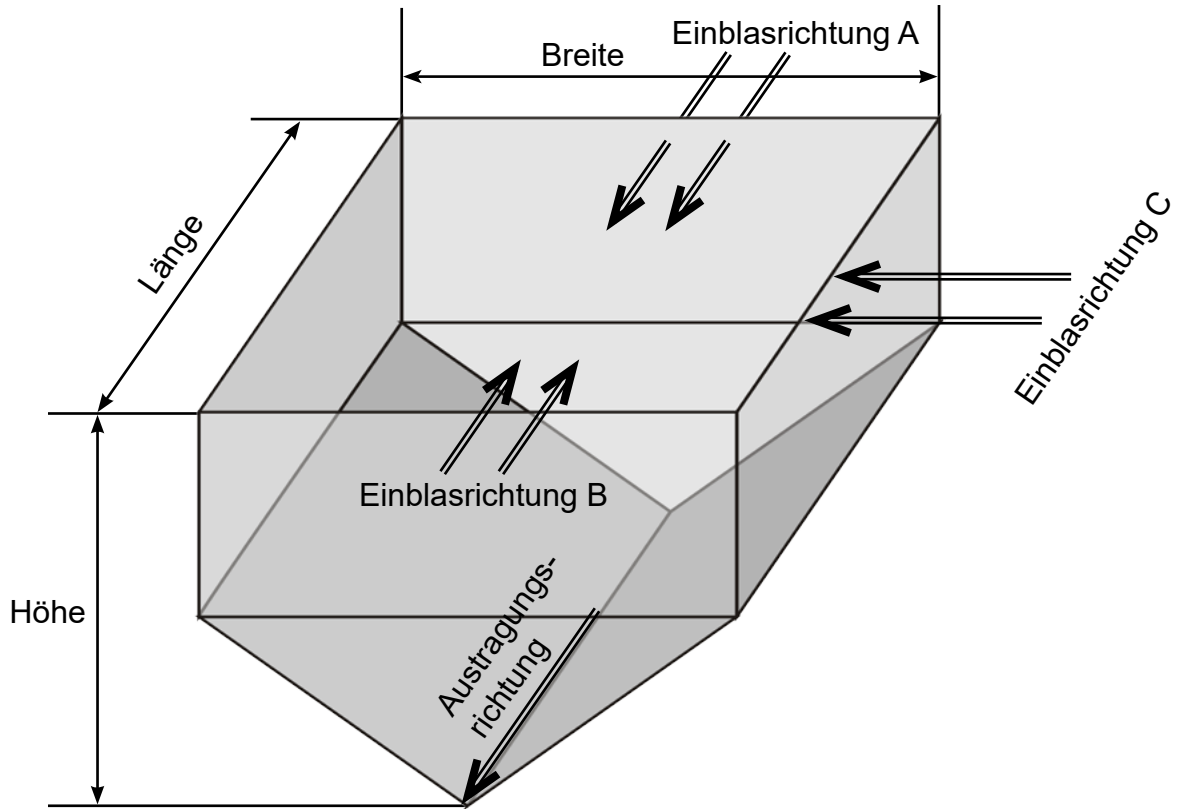
PLC-L / Net:

Das PLC-L / Net ermöglicht durch einen integrierten Web-Server den Zugriff über ihr lokales Netzwerk auf die Füllstandsinformationen.

PLC-L / GSM:

Das System sendet bei Unterschreiten des Mindestfüllstandes automatisch eine SMS an die hinterlegten Rufnummern. Ist das System über GSM an unser Online-Portal angeschlossen, kann auch hierüber der Füllstand abgerufen werden.





Projektierungsangaben

Schrägbodenlager:

Flachbodenlager:

Länge: m

Breite: m

Höhe: m

Austragung mit Schnecke

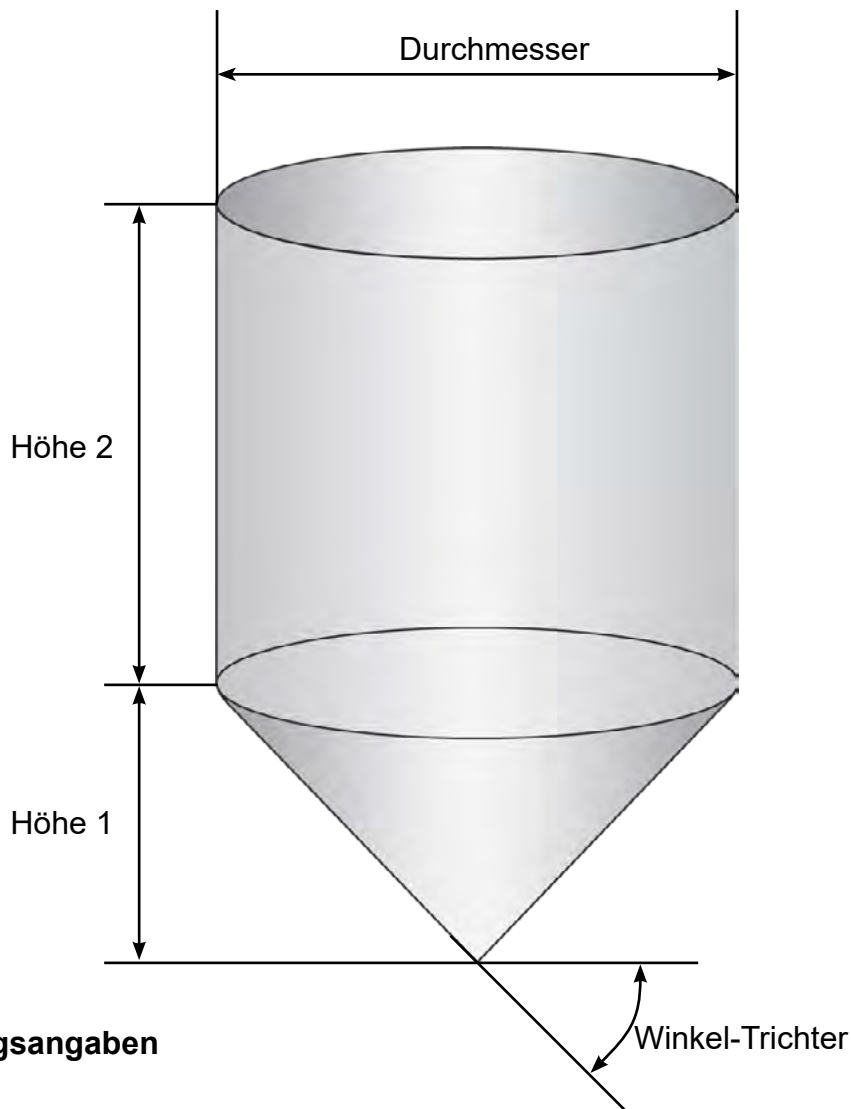
Rührwerk

Einblasrichtung A

Einblasrichtung B

Einblasrichtung C

Schrägboden- / Flachbodenlager	
MESIMA Messtechnik	



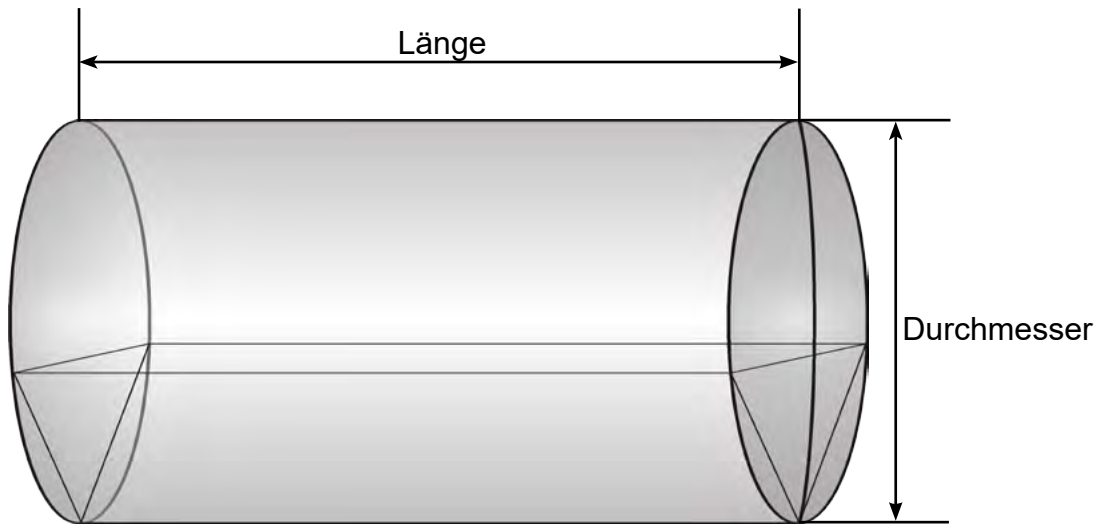
Projektierungsangaben

Durchmesser m
 Höhe 2: m
 Höhe 1: m
 Winkel-Trichter: °

Austragung mit Sauglanze:
 Rührwerk:
 Trichterauslauf:

Hersteller/Fabrikat:

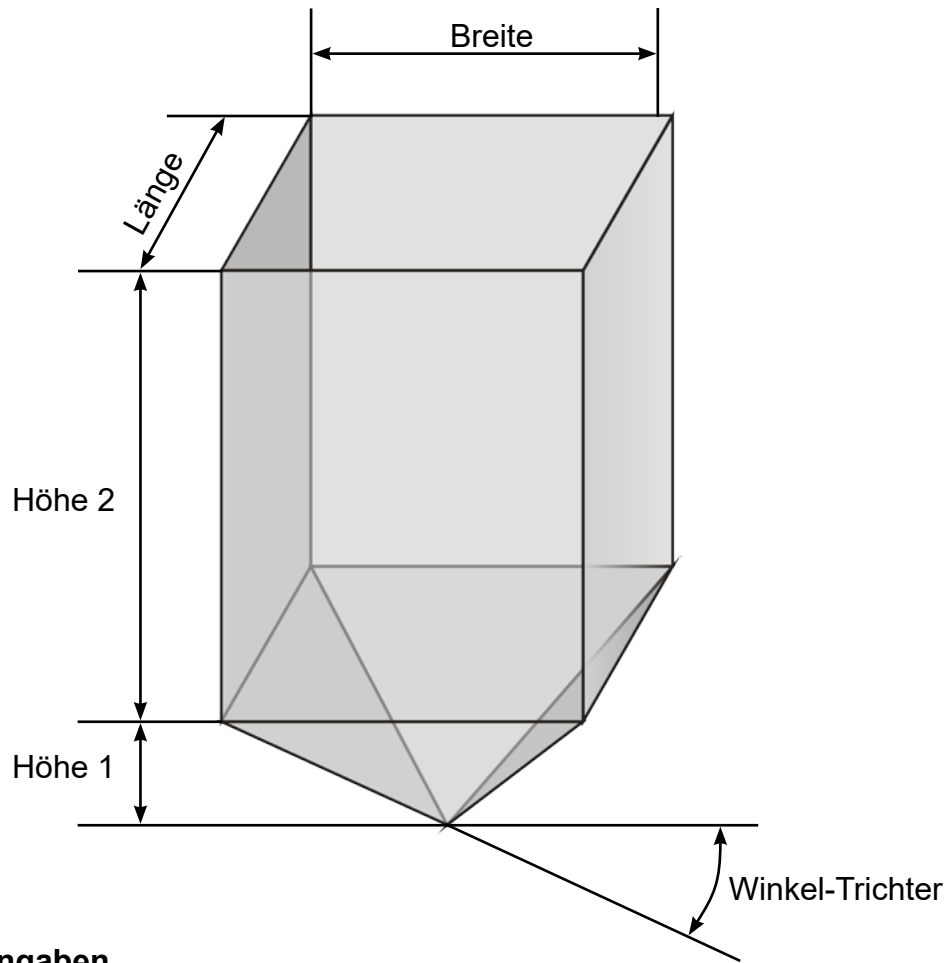
Rundsilos / runder Erdtank	
MESIMA Messtechnik	



Projektierungsangaben

Länge: m
 Durchmesser: m

liegender Öltank	
 Messtechnik	



Projektierungsangaben

Länge: m

Breite: m

Höhe 2: m

Höhe 1: m

Winkel-Trichter: °

Austragung mit Schnecke

Rührwerk

Trichterauslauf

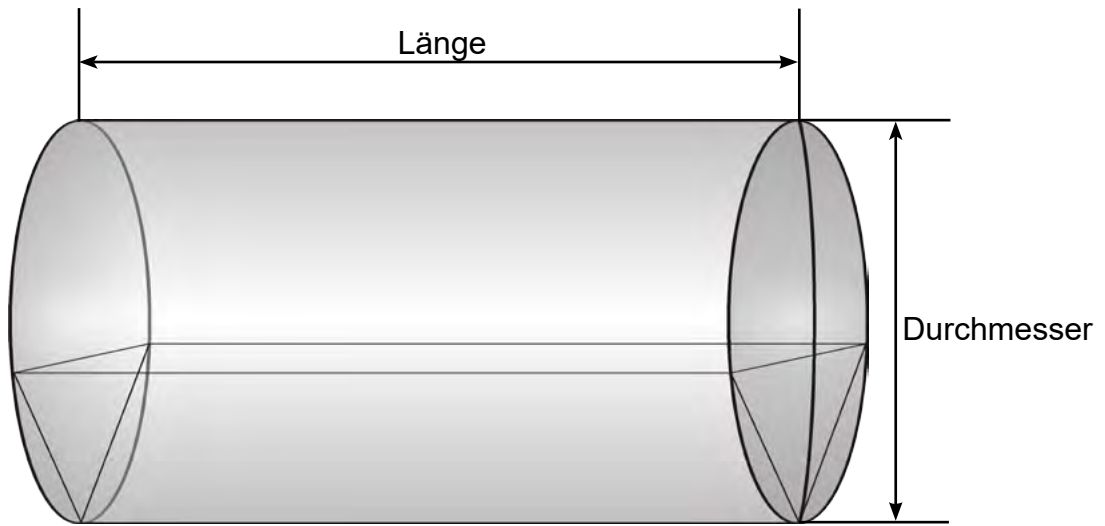
Hersteller/Fabrikat:

.....

.....


Gewebesilo /
rechteckiger Silo

MESIMA
..... Messtechnik



Projektierungsangaben

Länge: m
 Durchmesser: m

liegender Öltank	
 Messtechnik	

Überreicht durch:

[490610009]

Ralph-Thomas Bollmann

Industriervertretung für Heizungstechnik

Eislebener Str. 59

D-06126 Halle (Saale)

Telefon: +49 (0)345 / 807 23 57

Telefax: +49 (0)345 / 807 23 58

E-Mail: t.bollmann@gmx.de

Bei einer direkten Bestellung bei Mesima über das Kontaktformular können Sie diesen Gutschein in Höhe von 75€ ab einer Bestellung in Höhe von mindestens 1.000€ (Netto) einlösen. Ein mehrfaches Einlösen des Gutscheines ist nicht möglich.

Firma:

Vorname:

Nachname:

Strasse:

Plz und Ort:

Land:

Telefon:

Email:

Nachricht:

Sie haben hier die Möglichkeit das ausgefüllte Kontaktformular auszu-
drucken und per Fax (07195 / 50283 - 29) oder per Post zu schicken.

Drucken

Sie können uns aber auch Ihre Anfrage direkt per E-Mail senden.

Senden